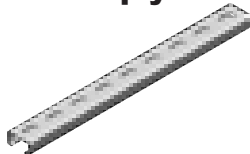




Швеллер усиленный



Примечание. Для больших заказов – возможность выполнения отрезков любой длины.
Для крепления швеллера к соединителю следует использовать болты SGK M6×12 или SG M6×12

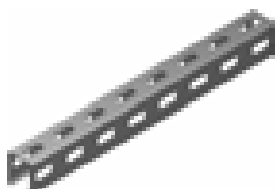
CWJ20H10...		1,0 мм		
ОБОЗНАЧЕНИЕ	длина L мм	кг 1 шт.	каталожный №	шт.
CWJ20H10/02	200	0,06	616102	50
CWJ20H10/03	300	0,10	616103	50
CWJ20H10/04	400	0,13	616104	50
CWJ20H10/05	500	0,16	616105	50
CWJ20H10/ 1	1000	0,32	616110	20
CWJ20H10/ 2	2000	0,64	616120	20
CWJ20H10/ 3	3000	0,96	616130	20

CWD20H10...		1,2 мм		
ОБОЗНАЧЕНИЕ	длина L мм	кг 1 шт.	каталожный №	шт.
CWD20H10/02	200	0,07	616202	50
CWD20H10/03	300	0,11	616203	50
CWD20H10/04	400	0,14	616204	50
CWD20H10/05	500	0,18	616205	50
CWD20H10/ 1	1000	0,35	616210	20
CWD20H10/ 2	2000	0,70	616220	20
CWD20H10/ 3	3000	1,05	616230	20

Соединитель

LCW20H10		1,0 мм		
ОБОЗНАЧЕНИЕ	кг 1 шт.	каталожный №	шт.	
LCW20H10	0,07	669000	100	

Швеллер усиленный



Примечание. Для больших заказов – возможность выполнения отрезков любой длины до 6 м.
Для крепления швеллера к соединителю следует использовать болты SGK M8×14 или SG M8×14

CWD30H30...		1,2 мм		
ОБОЗНАЧЕНИЕ	длина L мм	кг 1 шт.	каталожный №	шт.
CWD30H30/02	200	0,16	613502	50
CWD30H30/03	300	0,25	613503	50
CWD30H30/04	400	0,33	613504	50
CWD30H30/05	500	0,41	613505	50
CWD30H30/ 1	1000	0,82	613510	8
CWD30H30/ 2	2000	1,64	613520	8
CWD30H30/ 3	3000	2,46	613530	8

CWP30H30...		1,5 мм		
ОБОЗНАЧЕНИЕ	длина L мм	кг 1 шт.	каталожный №	шт.
CWP30H30/02	200	0,20	613602	50
CWP30H30/03	300	0,30	613603	50
CWP30H30/04	400	0,40	613604	50
CWP30H30/05	500	0,50	613605	50
CWP30H30/ 1	1000	1,00	613610	8
CWP30H30/ 2	2000	2,00	613620	8
CWP30H30/ 3	3000	3,00	613630	8

CWC30H30...		2,0 мм		
ОБОЗНАЧЕНИЕ	длина L мм	кг 1 шт.	каталожный №	шт.
CWC30H30/02	200	0,26	613702	50
CWC30H30/03	300	0,40	613703	50
CWC30H30/04	400	0,53	613704	50
CWC30H30/05	500	0,66	613705	50
CWC30H30/ 1	1000	1,32	613710	8
CWC30H30/ 2	2000	2,64	613720	8
CWC30H30/ 3	3000	3,96	613730	8

Швеллер усиленный



Примечание. Для больших заказов – возможность выполнения отрезков любой длины до 6 м и выполнения швеллера из листа толщиной 2,5 мм.
Для крепления швеллера к соединителю следует использовать болты SGK M10×20 или SG M10×20

CWD40H22...		1,2 мм		
ОБОЗНАЧЕНИЕ	длина L мм	кг 1 шт.	каталожный №	шт.
CWD40H22/02	200	0,16	610102	50
CWD40H22/03	300	0,24	610103	50
CWD40H22/04	400	0,32	610104	30
CWD40H22/05	500	0,40	610105	30
CWD40H22/ 1	1000	0,80	610110	8
CWD40H22/ 2	2000	1,60	610120	8
CWD40H22/ 3	3000	2,40	610130	8
CWD40H22/ 6	6000	4,80	610160	8

CWP40H22...		1,5 мм		
ОБОЗНАЧЕНИЕ	длина L мм	кг 1 шт.	каталожный №	шт.
CWP40H22/02	200	0,21	610202	50
CWP40H22/03	300	0,31	610203	50
CWP40H22/04	400	0,41	610204	30
CWP40H22/05	500	0,52	610205	30
CWP40H22/ 1	1000	1,03	610210	8
CWP40H22/ 2	2000	2,06	610220	8
CWP40H22/ 3	3000	3,09	610230	8
CWP40H22/ 6	6000	6,18	610260	8

CWC40H22...		2,0 мм		
ОБОЗНАЧЕНИЕ	длина L мм	кг 1 шт.	каталожный №	шт.
CWC40H22/02	200	0,27	610302	50
CWC40H22/03	300	0,40	610303	50
CWC40H22/04	400	0,54	610304	30
CWC40H22/05	500	0,67	610305	30
CWC40H22/ 1	1000	1,34	610310	8
CWC40H22/ 2	2000	2,68	610320	8
CWC40H22/ 3	3000	4,02	610330	8
CWC40H22/ 6	6000	8,04	610360	8

CWT40H22...		3,0 мм		
ОБОЗНАЧЕНИЕ	длина L мм	кг 1 шт.	каталожный №	шт.
CWT40H22/ 3	3000	7,02	641130	4
CWT40H22/ 6	6000	14,04	641160	4

Соединитель

LC40H20		1,5 мм			
ОБОЗНАЧЕНИЕ	ширина а мм	высота Н мм	кг 1 шт.	каталожный №	шт.
LC40H20	44	20	0,20	660500	100

LCT40H20		3,0 мм			
ОБОЗНАЧЕНИЕ	ширина а мм	высота Н мм	кг 1 шт.	каталожный №	шт.
LCT40H20	47	23	0,35	660501	100

Соединитель

LCW30H30		1,5 мм		
ОБОЗНАЧЕНИЕ	кг 1 шт.	каталожный №	шт.	
LCW30H30	0,20	661100	50	

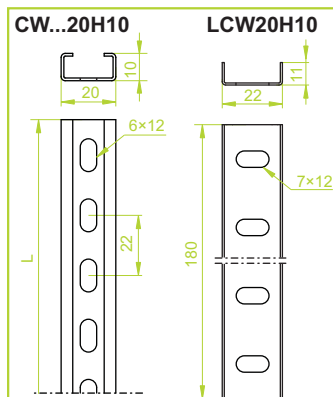
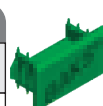
Защитная накладка

NO 30×30				
ОБОЗНАЧЕНИЕ	ширина а мм	высота Н мм	каталожный №	шт.
NO 30×30	30	30	670301	100



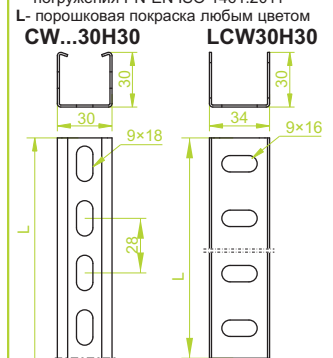
Защитная накладка

NOW 40×22				
ОБОЗНАЧЕНИЕ	ширина а мм	высота Н мм	каталожный №	шт.
NOW 40×22	40	22	760100	100

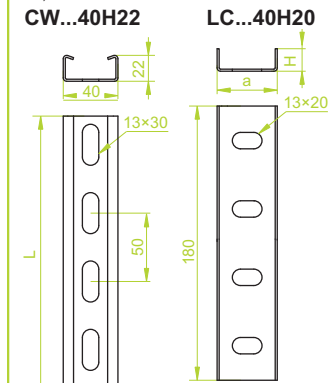


ПРИМЕНЕНИЕ
Используется как перекладина для кабельростов и конструктивный элемент для крепления кабельростов и лотков.

МАТЕРИАЛ
Сталь, оцинкованная методом Сендимира PN-EN 10346:2011.
Под заказ:
F- Сталь, оцинкованная методом погружения PN-EN ISO 1461:2011
L- порошковая покраска любым цветом



ПРИМЕНЕНИЕ
Для подвешивания ламп и в качестве конструктивного элемента для крепления кабельростов и кабельных лотков.
Как опорный элемент для кронштейнов: WW, WWS.



ПРИМЕНЕНИЕ
Для подвешивания ламп и в качестве конструктивного элемента для крепления кабельростов и кабельных лотков. Как опорный элемент для кронштейнов: WW, WWS, WS, WSZ, WZS, WWC, WWCN, WMC, WMCN, WPL, WVD, WPT.

МАТЕРИАЛ
Сталь, оцинкованная методом Сендимира PN-EN 10346:2011.
Под заказ:
F- Сталь, оцинкованная методом погружения PN-EN ISO 1461:2011
E- кислотостойкая сталь до 3 м.
L- порошковая покраска любым цветом

NO | NOW
ПРИМЕНЕНИЕ
Защита монтажника от порезов о стальные кромки, улучшение эстетического вида

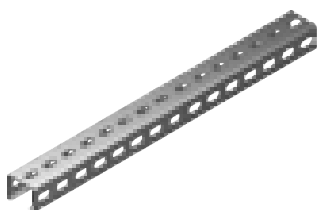
МАТЕРИАЛ
Полиэтилен. Стандарт - зеленый RAL 6029.
Под заказ:
белый RAL 9010, серебряный RAL 9006.

Толщ. листа [мм]: 1,0 1,2 1,5 2,0 2,5 3,0

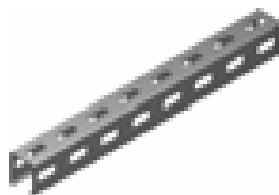
■ - выделенный зеленым каталожный номер - **НОВИНКА** в ассортименте



Швеллер усиленный



Швеллер усиленный



Примечание. Для больших заказов – возможность выполнения отрезков любой длины до 6 м. Для крепления швеллера к соединителю следует использовать болты SGK M8x14 или SG M8x14

CWD40H35...					1,2 мм
ОБОЗНАЧЕНИЕ	длина L мм	кг 1 шт.	каталожный №	шт.	
CWD40H35/02	200	0,20	610402	30	
CWD40H35/03	300	0,30	610403	30	
CWD40H35/04	400	0,40	610404	30	
CWD40H35/05	500	0,50	610405	30	
CWD40H35/ 1	1000	1,01	610410	8	
CWD40H35/ 2	2000	2,02	610420	8	
CWD40H35/ 3	3000	3,03	610430	8	
CWD40H35/ 6	6000	6,06	610460	8	

CWP40H35...					1,5 мм
ОБОЗНАЧЕНИЕ	длина L мм	кг 1 шт.	каталожный №	шт.	
CWP40H35/02	200	0,23	610502	30	
CWP40H35/03	300	0,35	610503	30	
CWP40H35/04	400	0,46	610504	30	
CWP40H35/05	500	0,58	610505	30	
CWP40H35/ 1	1000	1,16	610510	8	
CWP40H35/ 2	2000	2,32	610520	8	
CWP40H35/ 3	3000	3,48	610530	8	
CWP40H35/ 6	6000	6,96	610560	8	

CWC40H35...					2,0 мм
ОБОЗНАЧЕНИЕ	длина L мм	кг 1 шт.	каталожный №	шт.	
CWC40H35/02	200	0,30	610602	30	
CWC40H35/03	300	0,45	610603	30	
CWC40H35/04	400	0,61	610604	30	
CWC40H35/05	500	0,76	610605	30	
CWC40H35/ 1	1000	1,51	610610	8	
CWC40H35/ 2	2000	3,02	610620	8	
CWC40H35/ 3	3000	4,53	610630	8	
CWC40H35/ 6	6000	9,06	610660	8	

Соединитель

LCW40H35				1,5 мм
ОБОЗНАЧЕНИЕ	кг 1 шт.	каталожный №	шт.	
LCW40H35	0,24	660200	50	

Соединитель

LC40H40				1,5 мм
ОБОЗНАЧЕНИЕ	кг 1 шт.	каталожный №	шт.	
LC40H40	0,30	660401	50	

LCT40H40				3,0 мм
ОБОЗНАЧЕНИЕ	кг 1 шт.	каталожный №	шт.	
LCT40H40	0,52	660402	50	

Защитная накладка



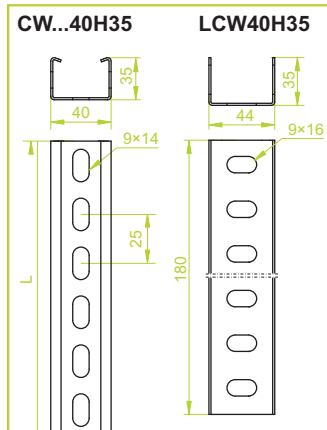
NO 40x35N				
ОБОЗНАЧЕНИЕ	ширина а мм	высота Н мм	каталожный №	шт.
NO 40x35N	40	35	670210	100

Защитная накладка



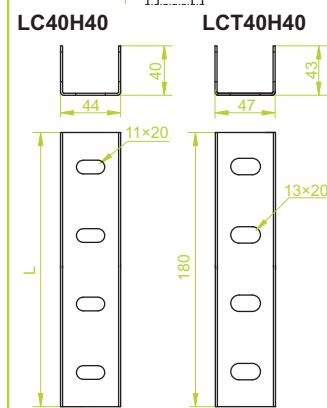
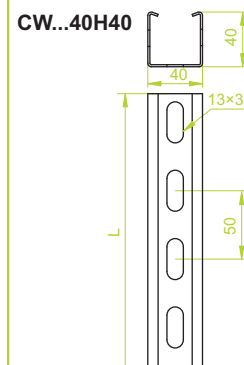
NO 40x40N				
ОБОЗНАЧЕНИЕ	ширина а мм	высота Н мм	каталожный №	шт.
NO 40x40N	40	40	760510	100

■ - выделенный зеленым каталожный номер - **НОВИНКА** в ассортименте



ПРИМЕНЕНИЕ

Для подвешивания ламп и в качестве конструктивного элемента для крепления кабельростов и кабельных лотков. Как опорный элемент для кронштейнов: WW, WWS, WWD, WWC, WWCN, WPL, WTL, WWT, WMC, WPT, WMCN.



ПРИМЕНЕНИЕ

Для подвешивания ламп и в качестве конструктивного элемента для крепления кабельростов и кабельных лотков. Как опорный элемент для кронштейнов: WW, WWS, WS, WSZ, WZS, WWC, WWCN, WMC, WMCN, WPL, WWD, WPT, WTL, WWT.

МАТЕРИАЛ

Сталь, оцинкованная методом Сендимира PN-EN 10346:2011.
Под заказ:
F- Сталь, оцинкованная методом погружения PN-EN ISO 1461:2011
E- кислотостойкая сталь отрезки до 3 м.
L- порошковая покраска любым цветом

NO

ПРИМЕНЕНИЕ

Защита монтажных от порезов о стальные кромки, улучшение эстетического вида

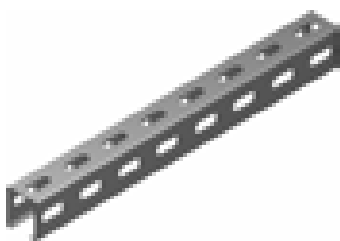
МАТЕРИАЛ

Полиэтилен. Стандарт - зеленый RAL 6029.
Под заказ:
белый RAL 9010, серебряный RAL 9006.

Толщ. листа [мм]: 1,2 1,5 2,0 2,5 3,0



Швеллер усиленный



Примечание. Для больших заказов – возможность выполнения отрезков любой длины до 6 м.
Для крепления швеллера к соединителю следует использовать болты SGK M10×20 или SG M10×20

CWD40H47...					1,2 мм
ОБОЗНАЧЕНИЕ	длина L мм	кг 1 шт.	каталожный №	шт.	
CWD40H47/02	200	0,23	610702	30	
CWD40H47/03	300	0,35	610703	30	
CWD40H47/04	400	0,46	610704	30	
CWD40H47/05	500	0,58	610705	30	
CWD40H47/ 1	1000	1,16	610710	8	
CWD40H47/ 2	2000	2,32	610720	8	
CWD40H47/ 3	3000	3,48	610730	8	
CWD40H47/ 6	6000	6,96	610760	8	

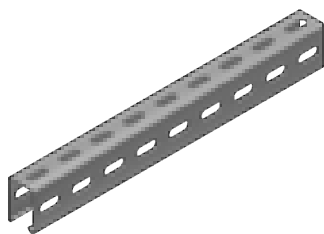
CWP40H47...					1,5 мм
ОБОЗНАЧЕНИЕ	длина L мм	кг 1 шт.	каталожный №	шт.	
CWP40H47/02	200	0,28	610802	30	
CWP40H47/03	300	0,43	610803	30	
CWP40H47/04	400	0,57	610804	30	
CWP40H47/05	500	0,71	610805	30	
CWP40H47/ 1	1000	1,42	610810	8	
CWP40H47/ 2	2000	2,84	610820	8	
CWP40H47/ 3	3000	4,26	610830	8	
CWP40H47/ 6	6000	8,52	610860	8	

CWC40H47...					2,0 мм
ОБОЗНАЧЕНИЕ	длина L мм	кг 1 шт.	каталожный №	шт.	
CWC40H47/02	200	0,38	610902	30	
CWC40H47/03	300	0,58	610903	30	
CWC40H47/04	400	0,77	610904	30	
CWC40H47/05	500	0,96	610905	30	
CWC40H47/ 1	1000	1,92	610910	8	
CWC40H47/ 2	2000	3,84	610920	8	
CWC40H47/ 3	3000	5,76	610930	8	
CWC40H47/ 6	6000	11,52	610960	8	

Соединитель

LCW40H47					1,5 мм
ОБОЗНАЧЕНИЕ	кг 1 шт.	каталожный №	шт.		
LCW40H47	0,34	660300	50		

Швеллер усиленный



Примечание. Для больших заказов – возможность выполнения швеллера из листа толщиной 2,0 и 2,5 мм.
Для крепления швеллера к соединителю следует использовать болты SGK M10×20 или SG M10×20

CWT40H60...					3,0 мм
ОБОЗНАЧЕНИЕ	длина L мм	кг 1 шт.	каталожный №	шт.	
CWT40H60/ 3	3000	12,67	641330	4	
CWT40H60/ 6	6000	25,34	641360	4	

CWT40H80...					3,0 мм
ОБОЗНАЧЕНИЕ	длина L мм	кг 1 шт.	каталожный №	шт.	
CWT40H80/ 3	3000	15,55	641430	4	
CWT40H80/ 6	6000	31,10	641460	4	

Соединитель

LCT40H60					3,0 мм
ОБОЗНАЧЕНИЕ	кг 1 шт.	каталожный №	шт.		
LCT40H60	0,70	660403	50		

Соединитель

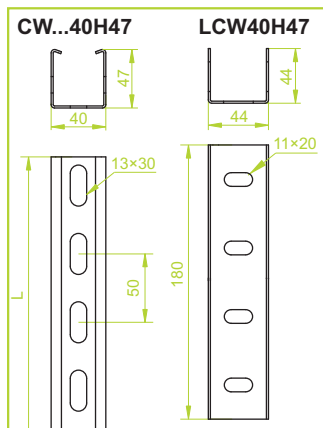
LCT40H80					3,0 мм
ОБОЗНАЧЕНИЕ	кг 1 шт.	каталожный №	шт.		
LCT40H80	1,30	660404	20		

Защитная накладка

NO 40×47				
ОБОЗНАЧЕНИЕ	ширина а мм	высота Н мм	каталожный №	шт.
NO 40×47	40	47	670300	100



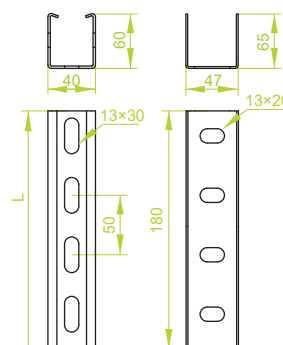
■ - выделенный зеленым каталожный номер - **НОВИНКА** в ассортименте



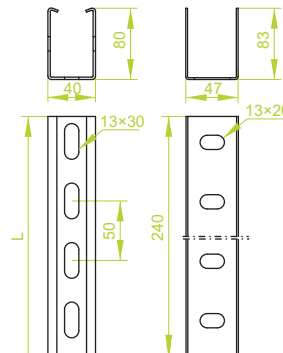
ПРИМЕНЕНИЕ

Для подвешивания ламп и в качестве конструктивного элемента для крепления кабельростов и кабельных лотков. Как опорный элемент для кронштейнов: WW, WWS, WS, WSZ, WZS, WWC, WWCN, WMC, WMCN, WPL, WVD, WPT, WTL, WWT.

CWT40H60 LCT40H60



CWT40H80 LCT40H80



ПРИМЕНЕНИЕ

Для подвешивания ламп и в качестве конструктивного элемента для крепления кабельростов, лотков и кронштейнов: WW, WWS, WS, WSZ, WZS, WWC, WWCN, WMC, WMCN, WPL, WVD, WPT, WTL, WWT.

МАТЕРИАЛ

Сталь, оцинкованная методом Сендимира PN-EN 10346:2011.

Под заказ: F- сталь, оцинкованная методом погружения PN-EN ISO 1461:2011

E- кислотостойкая сталь отрезки до 3 м.

L- порошковая покраска любым цветом

NO

ПРИМЕНЕНИЕ

Защита монтажных от порезов о стальные кромки, улучшение эстетического вида

МАТЕРИАЛ

Полиэтилен. Стандарт - зеленый RAL 6029.

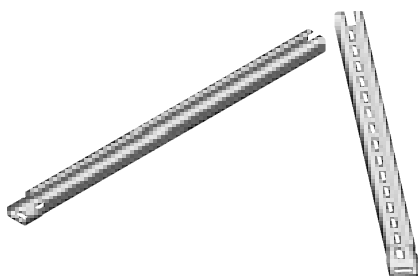
Под заказ:

белый RAL 9010, серебряный RAL 9006.

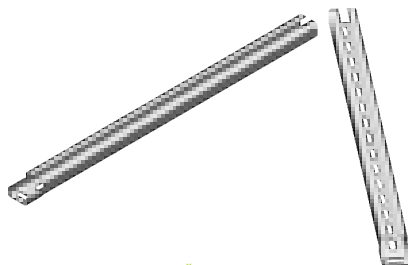
Толщ. листа [мм]: 1,2 1,5 2,0 2,5 3,0



Швеллер усиленный



Швеллер усиленный

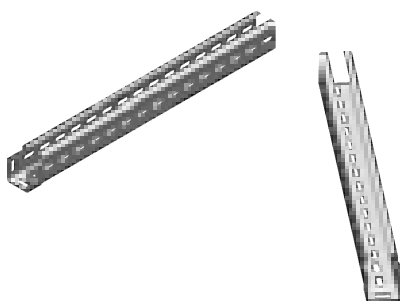


Возможность соединения посредством вставки, без использования соединителей. Для крепления швеллера следует использовать болты SGKF M6×12 или SGF M6×12

CWZJ30H20...					1,0 мм
ОБОЗНАЧЕНИЕ	длина L мм	кг 1 м	каталожный №	шт.	
CWZJ30H20/ 2	2000	0,64	615020	20	
CWZJ30H20/ 3	3000	0,64	615030	20	
CWZP30H20...					1,5 мм
CWZP30H20/ 2	2000	0,96	615120	20	
CWZP30H20/ 3	3000	0,96	615130	20	

CWZP40H22...					1,5 мм
ОБОЗНАЧЕНИЕ	длина L мм	кг 1 м	каталожный №	шт.	
CWZP40H22/ 2	2000	1,03	615220	8	
CWZP40H22/ 3	3000	1,03	615230	8	
CWZC40H22...					2,0 мм
CWZC40H22/ 2	2000	1,34	615320	8	
CWZC40H22/ 3	3000	1,34	615330	8	

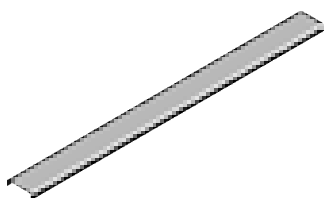
Швеллер усиленный



Возможность соединения посредством вставки, без использования соединителей.

CWZP40H47...					1,5 мм
ОБОЗНАЧЕНИЕ	длина L мм	кг 1 м	каталожный №	шт.	
CWZP40H47/ 2	2000	1,42	615420	8	
CWZP40H47/ 3	3000	1,42	615430	8	
CWZC40H47...					2,0 мм
CWZC40H47/ 2	2000	1,92	615520	8	
CWZC40H47/ 3	3000	1,92	615530	8	

Крышка швеллера

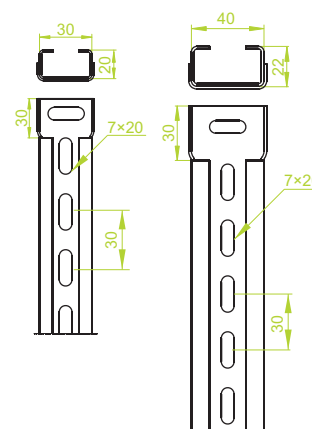


Примечание. В каждой крышке имеются технологические отверстия, необходимые для процесса цинкования методом погружения

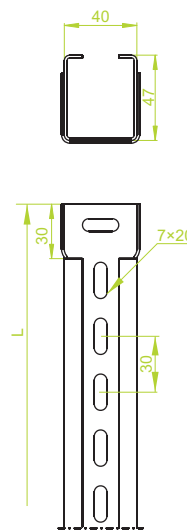
PCWZJ...					1,0 мм
ОБОЗНАЧЕНИЕ	ширина a мм	длина L мм	кг 1 м	каталожный №	шт.
PCWZJ30/ 2	30	2000	0,40	615620	8
PCWZJ30/ 3	30	3000	0,40	615630	8
PCWZJ40/ 2	40	2000	0,48	615720	8
PCWZJ40/ 3	40	3000	0,48	615730	8

■ - выделенный зеленым каталожный номер - **НОВИНКА** в ассортименте

CWZ...30H20 CWZ...40H22



CWZ...40H47



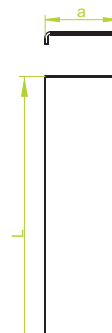
ПРИМЕНЕНИЕ

Используется как конструкционный элемент для крепления кабельростов и кабельных лотков.

МАТЕРИАЛ

Сталь, оцинкованная методом погружения PN-EN ISO 1461:2011
Под заказ:
E- кислотостойкая сталь
L- порошковая покраска любым цветом

PCWZJ



МАТЕРИАЛ

Сталь, оцинкованная методом погружения PN-EN ISO 1461:2011
Под заказ:
E- кислотостойкая сталь
L- порошковая покраска любым цветом

Толщ. листа [мм]: 1,0 1,2 1,5 2,0 2,5 3,0